



FIG. 8

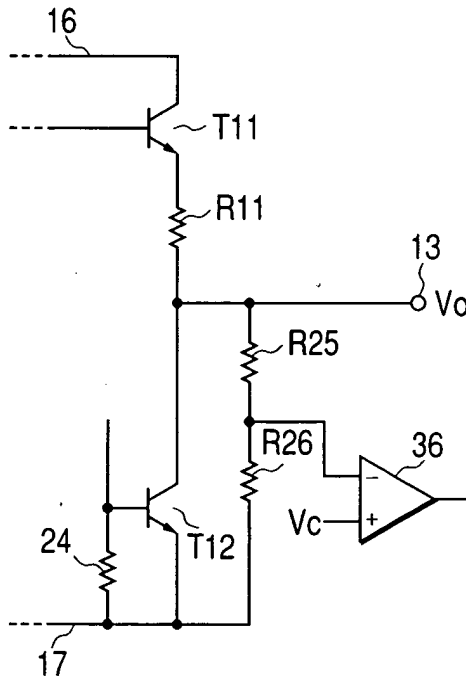


FIG. 9 PRIOR ART

